

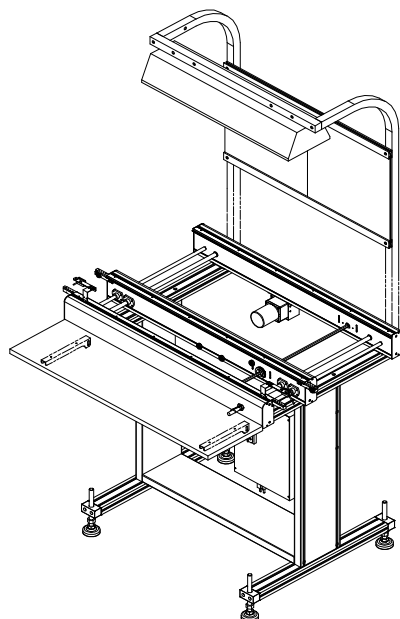
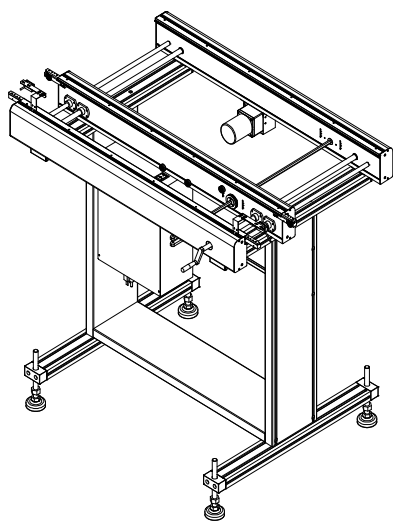
# 程泰科技股份有限公司

## CTCV 輸送機

## CTWT 工作站

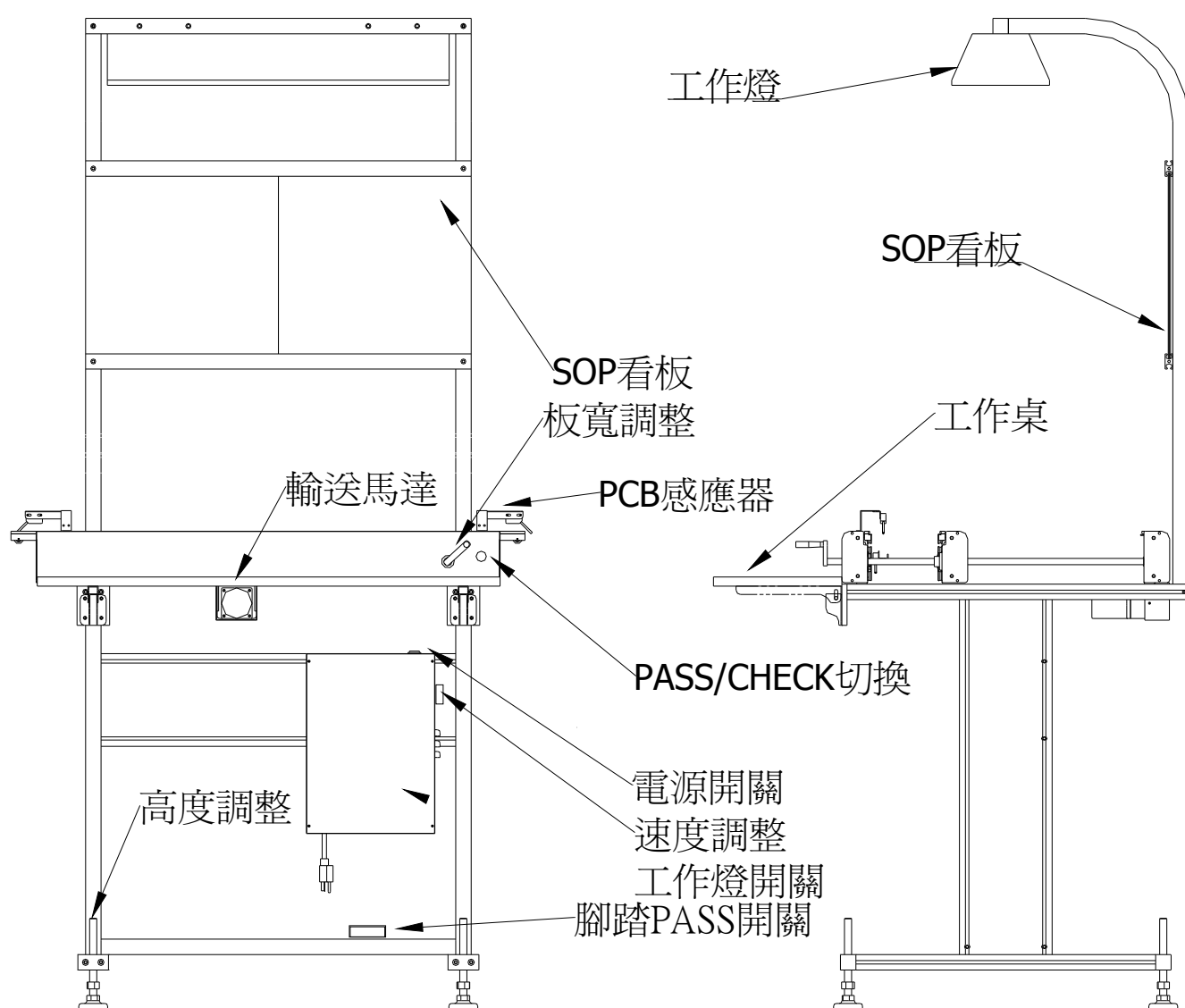
## CTDV 雙軌輸送機

操作說明書



- 1、 開機後,向前送出 READY 訊號
- 2、 進入 SENSOR 感應 馬達開始運轉
- 3、 到達停止 SENSOR 馬達停止
- 4、 有板時,送出有板訊號(SMEMA 1.0)
- 5、 接收到出板訊號馬達運轉送出

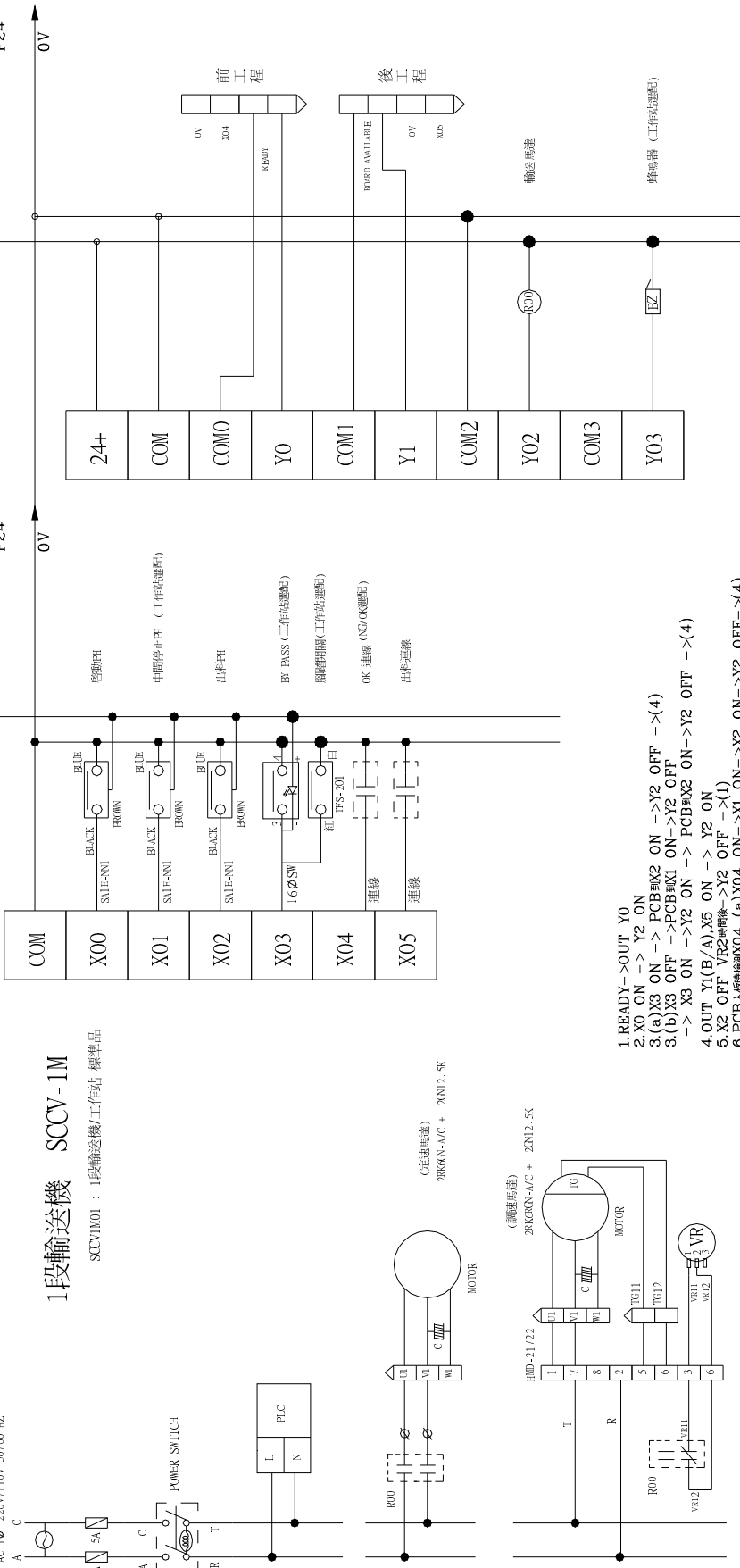
(工作燈,工作桌,調速馬達,PASS/CHECK 功能及配件為工作站選配件,輸送機無此功能)



# 1段輸送機 SCCV-1M

SCCV1M01 : 1段輸送機工作站 標準品

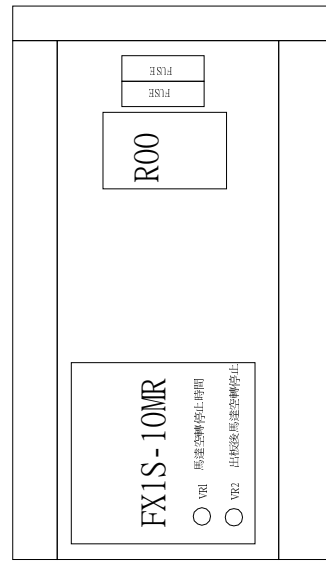
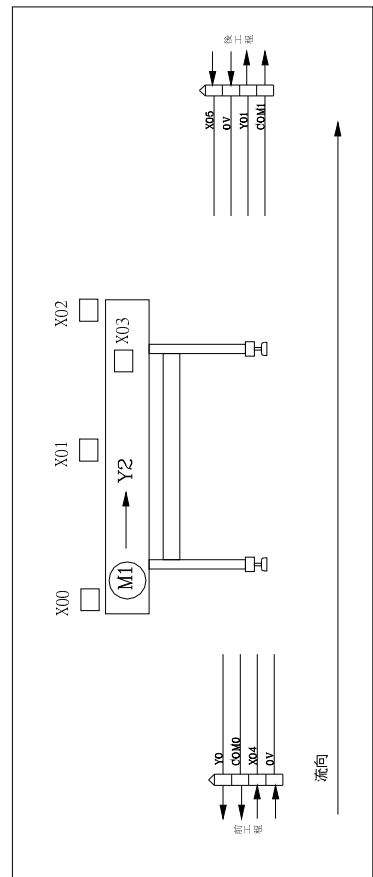
AC 1φ 220V/110V 50/60 HZ



(定阻馬達)  
2R0KON-A/C + XN12-SK

(變阻馬達)  
2R0KON-A/C + XN12-SK

1. READY->OUT Y0
2. X0 ON -> Y2 ON
3. (a) X3 ON -> PCB#X2 ON -> Y2 OFF -> (4)
- (b) X3 OFF -> PCB#X1 ON -> Y2 OFF -> X3 ON -> Y2 ON -> PCB#X2 ON -> Y2 OFF -> (4)
4. OUT Y1(B/A), X5 ON -> Y2 ON
5. X2 OFF VR2蜂鳴器->Y2 OFF -> (1)
6. PCB#X4蜂鳴器X04 (a) X04 ON->X1 ON->X2 ON->Y2 OFF->(4)
- (b) X04 OFF->X1 ON->Y2 OFF->Y3(BUZZER) FLASH



程泰科技		日期	修訂
機器名稱	圖名	圖號	設計
1段輸送機 C1CV	電路圖	E-CVM01	K.C.
		K.C.	2002.06.07